

## Gamma cottura modulare EVO700 Scaldapatate elettrico

ARTICOLO N° \_\_\_\_\_

MODELLO N° \_\_\_\_\_

NOME \_\_\_\_\_

SIS # \_\_\_\_\_

AIA # \_\_\_\_\_



372086 (Z7CSPDC000)

Scaldapatate elettrico, 1  
vasca, completo di bacinella  
GN 1/1

### Descrizione

#### Articolo N°

Resistenze elettriche a infrarosso collocate nella parte posteriore dell'unità. Pannello di controllo con interruttore ON/OFF. Falso fondo forato di forma facilitata per la raccolta del cibo. Idoneo per contenitori GN 1/1. Piano di lavoro in acciaio inox stampato in un unico pezzo (spessore 1,5 mm). Pannelli esterni in acciaio inox con finitura Scotch Brite. Bordi laterali a taglio laser ad angolo retto per una perfetta giunzione con altre unità.

### Caratteristiche e benefici

- Da utilizzare a fianco della friggitrice per raccogliere l'eccesso di olio.
- Elementi riscaldanti ad infrarossi posizionati nella parte posteriore dell'unità per mantenere in caldo i cibi fino al momento del servizio.
- Vasca in grado di contenere bacinelle GN 1/1 con altezza massima pari a 150mm.
- Pannello di controllo di facile utilizzo.
- L'unità è dotata di un falso fondo forato GN 1/1 realizzato per contenere il cibo.
- Tutti i principali componenti sono posizionati nella parte frontale dell'unità per facilitare le operazioni di manutenzione.
- Adatto per installazioni da banco

### Costruzione

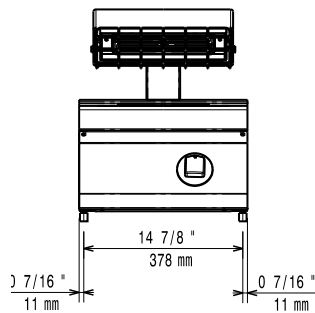
- Piano di lavoro in acciaio inox realizzato in un unico pezzo di 1,5 mm di spessore.
- Pannellatura esterna in acciaio inox con finitura Scotch Brite
- I modelli hanno bordi laterali ad angolo retto per consentire giunture a livello tra le unità ed eliminare la possibilità di infiltrazioni.
- Protezione dall'acqua IPx4.

### Accessori opzionali

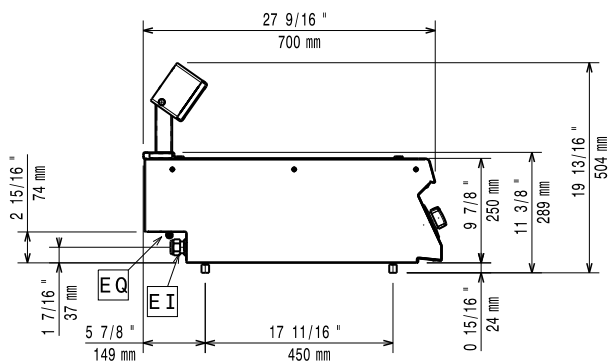
- Kit per sigillatura giunzioni PNC 206086
- Supporto per soluzione a ponte da 800 mm PNC 206137
- Supporto per soluzione a ponte da 1000 mm PNC 206138
- Supporto per soluzione a ponte da 1200 mm PNC 206139
- Supporto per soluzione a ponte da 1400 mm PNC 206140
- Supporto per soluzione a ponte da 1600 mm PNC 206141
- Supporto per soluzione a ponte da 400 mm PNC 206154
- Corrimano frontale da 400 mm PNC 206166
- Corrimano frontale da 800 mm PNC 206167
- Piano porzionatore da 400 mm PNC 206185
- Piano porzionatore da 800 mm PNC 206186
- Corrimano frontale da 1200 mm PNC 206191
- Corrimano frontale da 1600 mm PNC 206192
- Corrimano laterale destro e sinistro PNC 206240
- Alzatina per camino per funzioni da 400 mm PNC 206303
- 2 pannelli per copertura laterale di funzioni top (altezza 250 mm, profondità 700 mm) PNC 206320

Approvazione: \_\_\_\_\_

**Fronte**

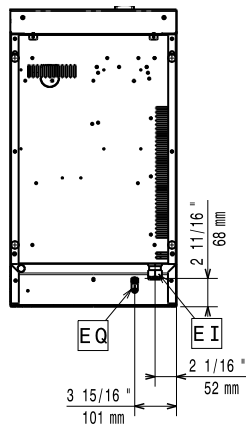


**Lato**



EQ = Connessione elettrica

**Alto**



**Elettrico**

Tensione di alimentazione:	220-230 V/1 ph/50-60 Hz
Potenza installata max:	1 kW
Watt totali:	1 kW

**Informazioni chiave**

Se l'apparecchiatura viene montata vicino a apparecchi sensibili alla temperatura, uno spazio di sicurezza di circa 100 mm deve essere predisposto o prevista una qualche forma di isolamento termico.

**Dimensioni utili vasca (larghezza):** 306 mm

**Dimensioni utili vasca (altezza):** 156 mm

**Dimensioni utili vasca**

**(profondità):** 510 mm

**Peso netto:** 20 kg

**Peso imballo:** 26 kg

**Altezza imballo:** 640 mm

**Larghezza imballo:** 460 mm

**Profondità imballo:** 820 mm

**Volume imballo:** 0.24 m<sup>3</sup>

**Gruppo di certificazione:** ECS7